

Modular Cooking Avställningsenhet. Bänkmödel

Produkt # _____

Modell # _____

Namn # _____

SIS # _____

AIA # _____



371117 (E7WTNDN00E)

Avställningsenhet.
Bänkmödel. 400mm. ½
modul. Draglåda.

Kort specifikation

Pos.

Avställningsenhet (400 mm, ½ modul) i bänkmödel med draglåda, för användning i varmkök 700-serien. Anpassad för anslutning underifrån eller bakifrån, och för montering mot enheter i Electrolux 700-serie.

Robust konstruktion i rostfritt stål

Toppskiva (1,5mm tjock), frontpanel och lock i rostfritt stål (AISI 304)

Huvudfunktioner

- Kraftig invändig ram i rostfritt stål.
- Enheten ska monteras på andra EVO700-underreden.
- Högvinklade kanter eliminerar mellanrum och potentiella smutsfällor mellan enheterna.
- Lämplig som bänkinstallation.

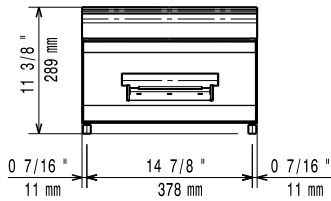
Konstruktion

- 1,5 mm tjockt pressat rostfritt stål
- Ovandelen i rostfritt stål skapar en kraftig arbetsyta oavsett belastning.

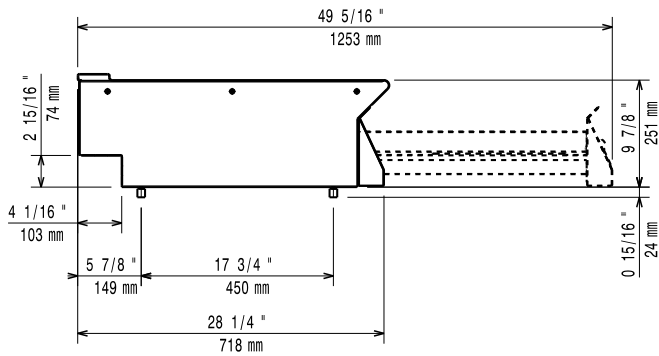
Övriga Tillbehör

- Tätningsatts PNC 206086
- Stöd för bromontage, 800 mm PNC 206137
- Stöd för bromontage, 1000 mm PNC 206138
- Stöd för bromontage, 1200 mm PNC 206139
- Stöd för bromontage, 1400 mm PNC 206140
- Stöd för bromontage, 1600 mm PNC 206141
- Stöd för bromontage, 400 mm PNC 206154
- Slät överhylla till 700 & 900 spiserie, 400 mm PNC 206183
- Blandare med rörlig kran (förlängning ingår ej) PNC 206289
- Förlängningsrör till vattenkran 700 line PNC 206291
- Skorsten 400 mm till XP700 & 900 PNC 206303
- Höger och vänster sidoräcke. PNC 206307
- Bakre ledstång, 800 mm, PNC 206308
- Marin
- 2 sidotäckpaneler för bänkmödel PNC 216277

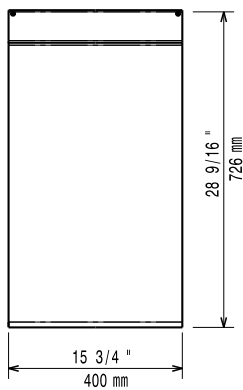
Front



Sida



Topp


Viktig information

Används ej som
 installationshandling. Begär
 separat
 installationsanvisning.

Ytermått, bredd	400 mm
Ytermått, djup	730 mm
Ytermått, höjd	250 mm
Nettovikt:	15 kg